

ГОСТ 22353—77

МЕЖГОСУДАРСТВЕННЫЙ СТАНДАРТ

---

**БОЛТЫ ВЫСОКОПРОЧНЫЕ  
КЛАССА ТОЧНОСТИ В**

**КОНСТРУКЦИЯ И РАЗМЕРЫ**

Издание официальное

**БОЛТЫ ВЫСОКОПРОЧНЫЕ  
КЛАССА ТОЧНОСТИ В**
**Конструкция и размеры**

 High-strength bolts of product grade B.  
Construction and dimensions

**ГОСТ  
22353—77**

 МКС 21.060.10  
ОКП 12 8200

Постановлением Государственного комитета стандартов Совета Министров СССР от 7 февраля 1977 г. № 309 дата введения установлена

**01.01.79**

Ограничение срока действия снято Постановлением Госстандарта от 28.07.92 № 791

1. Стандарт распространяется на болты с шестигранной головкой класса точности В, предназначенные для стальных строительных конструкций (в том числе мостовых), а также для металлических конструкций, применяемых в тяжелом машиностроении.

2. Конструкция и размеры болтов должны соответствовать указанным на чертеже и в табл. 1 и 2.

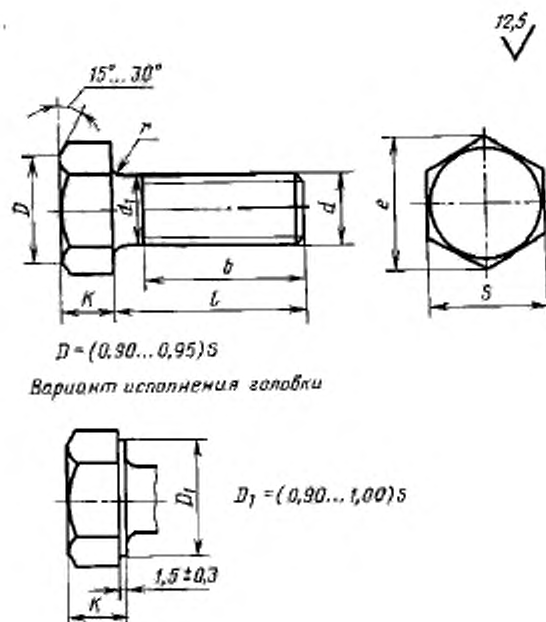


Таблица 1

мм

Номинальный диаметр резьбы $d$	16	(18)	20	(22)	24	(27)	30	36	42	48
Шаг резьбы	2	2,5			3		3,5	4	4,5	5
Диаметр головки $d_1$	16	18	20	22	24	27	30	36	42	48
Размер под ключ $S$	27	30	32	36	41	46		55	65	75
Высота головки $K$	12,0	13,0	14,0	15,0	17,0	19,0		23,0	26,0	30,0
Диаметр описанной окружности $e$ , не менее	29,9	33,3	35,0	39,6	45,2	50,9		60,8	72,1	83,4
Радиус под головкой $r$	От 1,5 до 2,0			От 2,0 до 2,5			От 3,0 до 4,0			От 4,0 до 5,0

Примечание. Размеры, заключенные в скобки, применять не рекомендуется.

Таблица 2

мм

Номинальная длина стержня $l$	Длина резьбы $b$ при номинальном диаметре резьбы $d$									
	16	(18)	20	(22)	24	(27)	30	36	42	48
40	×	—	—	—	—	—	—	—	—	—
45	38	×	—	—	—	—	—	—	—	—
50	38	42	×	—	—	—	—	—	—	—
55	38	42	46	×	—	—	—	—	—	—
60	38	42	46	50	×	—	—	—	—	—
65	38	42	46	50	54	—	—	—	—	—
70	38	42	46	50	54	60	—	—	—	—
75	38	42	46	50	54	60	66	—	—	—
80	38	42	46	50	54	60	66	—	—	—
85	38	42	46	50	54	60	66	—	—	—
90	38	42	46	50	54	60	66	78	—	—
(95)	38	42	46	50	54	60	66	78	—	—
100	38	42	46	50	54	60	66	78	—	—
(105)	38	42	46	50	54	60	66	78	90	—
110	38	42	46	50	54	60	66	78	90	—
(115)	38	42	46	50	54	60	66	78	90	—
120	38	42	46	50	54	60	66	78	90	102
(125)	38	42	46	50	54	60	66	78	90	102
130	38	42	46	50	54	60	66	78	90	102
140	38	42	46	50	54	60	66	78	90	102
150	38	42	46	50	54	60	66	78	90	102
160; 170; 180; 190; 200; 220; 240; 260; 280; 300	44	48	52	56	60	66	72	84	96	108

Примечания:

1. Размеры, заключенные в скобки, применять не рекомендуется.
2. Знаком - отмечены болты с резьбой по всей длине стержня.

Пример условного обозначения болта диаметром резьбы  $d = 20$  мм, по-  
лем допуска 6 g, длиной  $l = 100$  мм, с наименьшим временным сопротивлением  $\sigma_a = 1100$  МПа  
(110 кгс/мм<sup>2</sup>), климатического исполнения У, категории размещения 1:

*Болт М20—6 g-100.110 ГОСТ 22353—77*

То же, климатического исполнения ХЛ, категории размещения 1:

*Болт М20—6 g-100.110 ХЛ1 ГОСТ 22353—77*

1, 2. **(Измененная редакция, Изм. № 1).**

3. **(Исключен, Изм. № 1).**

4. Допускается по соглашению между изготовителем и потребителем изготавливать болты с умень-  
шенной длиной резьбы.

5. Резьба — по ГОСТ 24705—2004.

6. Размеры сбегов резьбы, недорезов и фасок на конце резьбы — по ГОСТ 10549—80.

При выполнении резьбы методом накатки допускается концевую фаску не выполнять.

4—6. **(Измененная редакция, Изм. № 1).**

7. Способ нанесения резьбы выбирается предприятием-изготовителем. По соглашению между из-  
готовителем и потребителем резьба может наноситься только нарезкой.

8. Вариант исполнения головки устанавливает предприятие-изготовитель.

8а. Допуски, не указанные на чертеже и в таблицах, а также методы контроля размеров и  
отклонений формы и расположения поверхностей — по ГОСТ 1759.1—82.

8б. Дефекты поверхности болтов и методы контроля — по ГОСТ 1759.2—82.

8а, 8б. **(Введены дополнительно, Изм. № 1).**

9. Технические требования — по ГОСТ 22356—77.

10. Теоретическая масса болтов приведена в приложении.

## Теоретическая масса болтов

Длина болта <i>l</i> , мм	Теоретическая масса 1000 шт. болтов, кг %, при номинальном диаметре резьбы <i>d</i> , мм									
	16	(18)	20	(22)	24	(27)	30	36	42	48
40	111	—	—	—	—	—	—	—	—	—
45	118	151	—	—	—	—	—	—	—	—
50	126	161	198	—	—	—	—	—	—	—
55	134	171	211	267	—	—	—	—	—	—
60	141	180	223	282	367	—	—	—	—	—
65	149	190	235	297	386	—	—	—	—	—
70	157	200	247	312	404	538	—	—	—	—
75	164	210	259	326	421	560	621	—	—	—
80	172	219	271	341	438	582	648	—	—	—
85	180	229	283	355	456	604	676	—	—	—
90	188	239	295	370	473	627	703	1081	—	—
95	195	249	307	384	491	649	730	1120	—	—
100	203	258	319	399	508	671	758	1159	—	—
105	210	268	331	414	525	693	785	1199	1723	—
110	218	278	343	428	543	715	812	1238	1776	—
115	226	288	355	443	560	737	839	1277	1830	—
120	233	297	367	457	578	759	867	1316	1884	2462
125	241	307	379	472	595	781	894	1356	1937	2532
130	249	317	391	487	612	803	921	1395	1991	2602
140	264	336	415	516	646	847	976	1474	2098	2743
150	279	356	439	545	682	891	1030	1552	2205	2883
160	293	373	461	572	714	932	1080	1625	2304	3004
170	309	393	485	601	748	976	1135	1703	2412	3145
180	324	412	509	630	783	1020	1189	1782	2519	3285
190	340	432	533	659	818	1064	1244	1860	2626	3425
200	355	451	557	688	853	1108	1299	1939	2733	3566
220	386	490	605	747	922	1196	1408	2096	2948	3846
240	416	529	654	805	992	1285	1517	2253	3162	4127
260	447	568	702	863	1061	1303	1626	2410	3377	4408
280	478	607	750	922	1131	1461	1735	2568	3591	4688
300	509	646	798	980	1200	1549	1844	2725	3806	4969